

Quadrilla®



Quadrilla® Rail Set

Intelligent Playing in wood

Instruction Book
Aufbauanleitung
Carnet d'instructions
Handleiding
Istruzioni

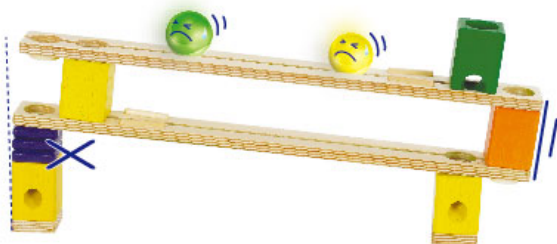


This is how it works best:

The speeding up of the marbles on Quadrilla® is achieved with different blocks and/or the small red accelerators. The tracks themselves always have to be level and must not be built with a gradient. The height of a track can be compensated with one purple element. Let your imagination run wild and enjoy the game!!!!

So klappt's am besten:

Die Beschleunigung der Murmeln auf der Quadrilla® Kugelbahn wird über die unterschiedlichen Quader und/oder den kleinen roten Beschleuniger erzielt. Die Schienen müssen immer waagrecht aufgebaut werden! Die Höhe der Schiene kann im Aufbau mit einer lilafarbenen Platte ausgeglichen werden. Lasst eurer Fantasie freien Lauf. Viel Spaß beim Spielen!!!!



Voici le meilleur fonctionnement:

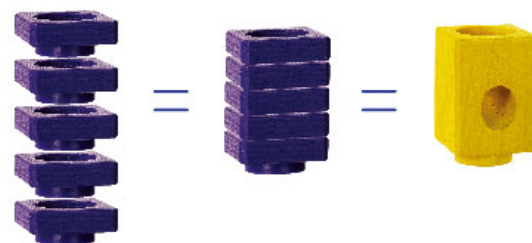
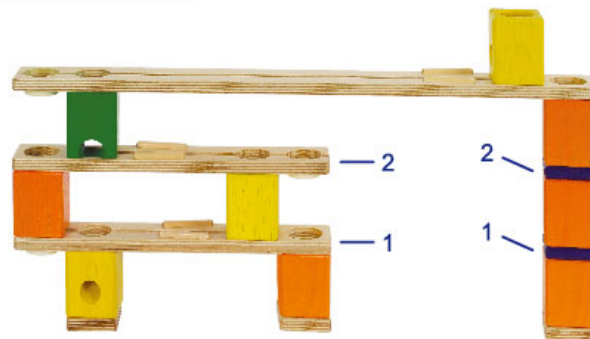
L'accélération des billes sur le Quadrilla® est réalisée avec différents blocs et/ou petits accélérateurs rouges. Les voies elles-mêmes doivent toujours être de niveau et ne doivent pas être construites en pente. La taille d'une voie peut être compensée par un élément mauve. Laissez galoper votre imagination et amusez-vous!!!!

Betere Werking:

Het versnellen van de knikers op Quadrilla® wordt bereikt met verschillende blokken en/of de kleine rode versnellers. De sporen zelf moeten altijd op gelijke hoogte zijn en mogen niet met een helling worden gebouwd. De hoogte van een spoor kan met één paars element worden gecompenseerd. Laat uw verbeelding werken en geniet van het spelletje!!!!

Come funziona meglio:

L'accelerazione delle biglie in Quadrilla® é realizzata grazie ai diversi blocchi e alle rampe esistenti. Nel montare i diversi binari osserva che siano sempre alla stessa altezza per garantire una certa stabilita'. L'altezza di un binario puo'essere compensata da un elemento color porpora. E adesso spazio alla tua fantasia e divertiti!!!!



Contents of this set
 Inhalt dieses Sets
 Contenu de ce set
 Inhoud van deze set
 Contenuto del set

1 x



3 x



6 x



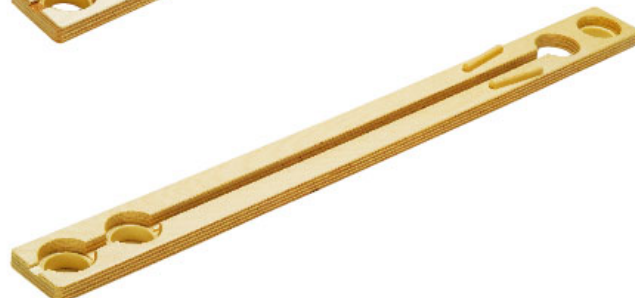
2 x



9 x



8 x



4 x



1 x



6 x



2 x



6 x



6 x



15 x



1 x



4 x



2 x



4 x



100 x



1 x



10 x



5 x



5 x



2 x



Classic marble run

Simple assembling: 4-levels-marble run with two parallel rails to make competitions

Klassische Basis-Bahn

Einfach aufzubauende vierstufige Kugel-bahn mit 2 parallel angeordneten Schienen um ein Wettrennen zu

Circuit de billes classic

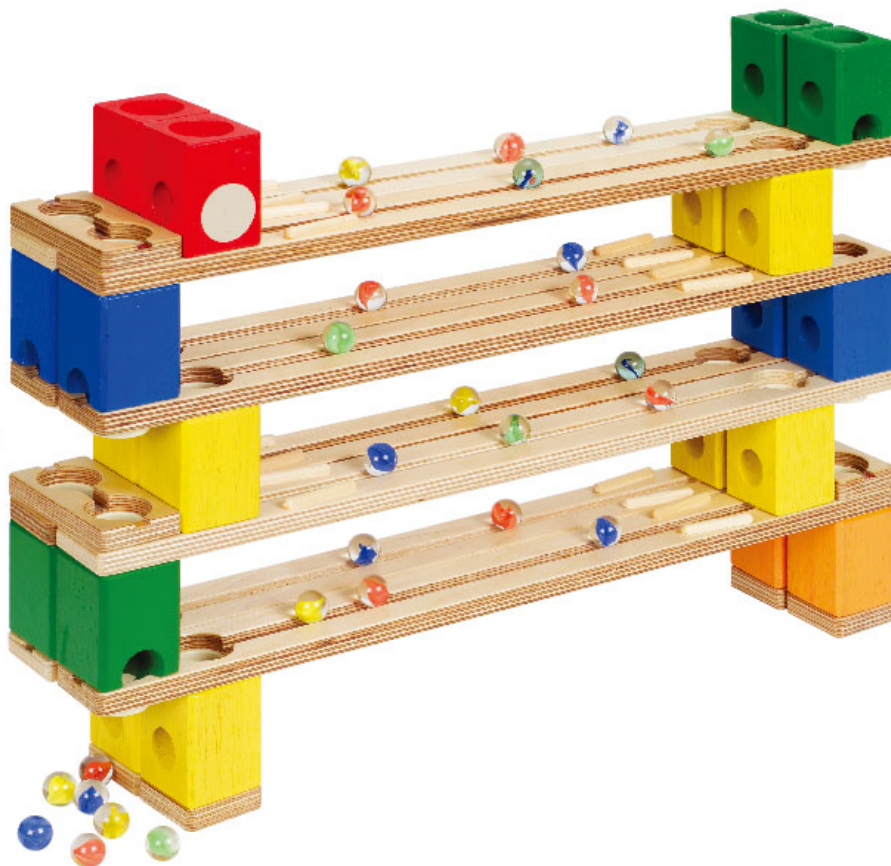
Montage facile: circuit sur 4 niveaux avec 2 voies parallèles pour les compétitions.

Klassieke knikkerbaan

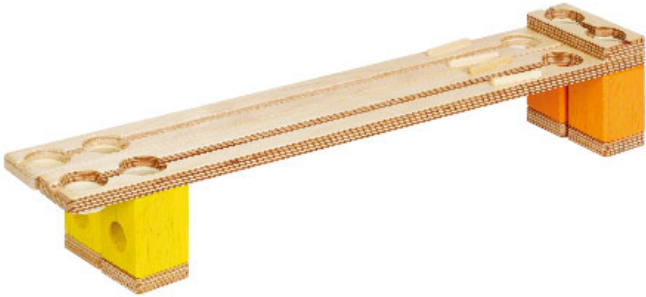
Simpel voorbeeld: vier 4 etages knikkerbaan met 2 parallelen sporen om een wedstrijd te spelen.

Circuito di biglie classico

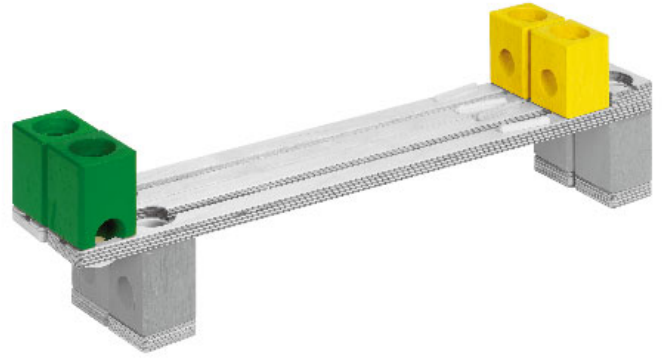
Montaggio facile: circuito a 4 livelli con 2 binari paralleli.



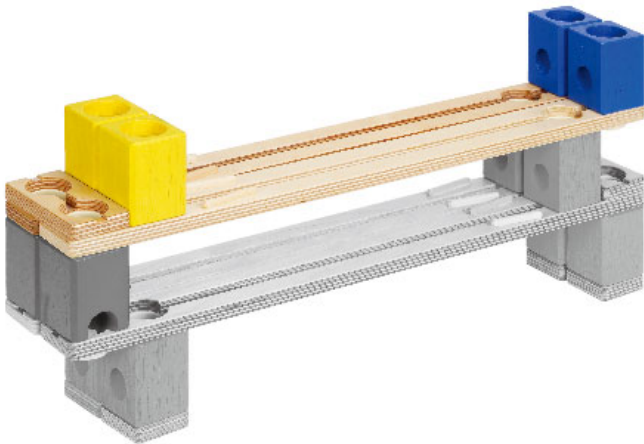
1



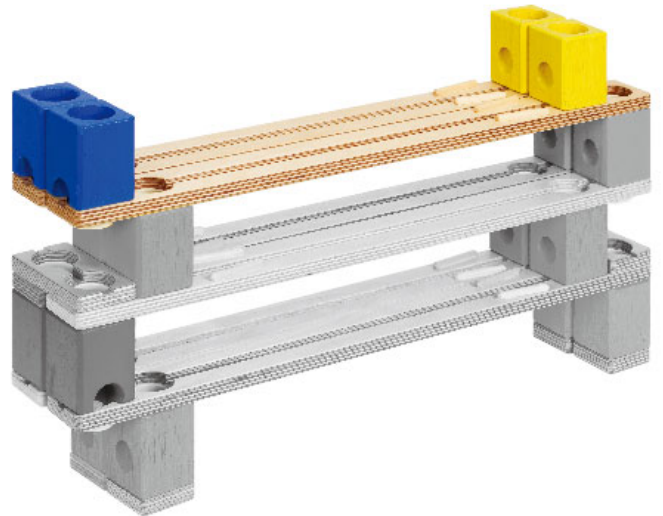
2



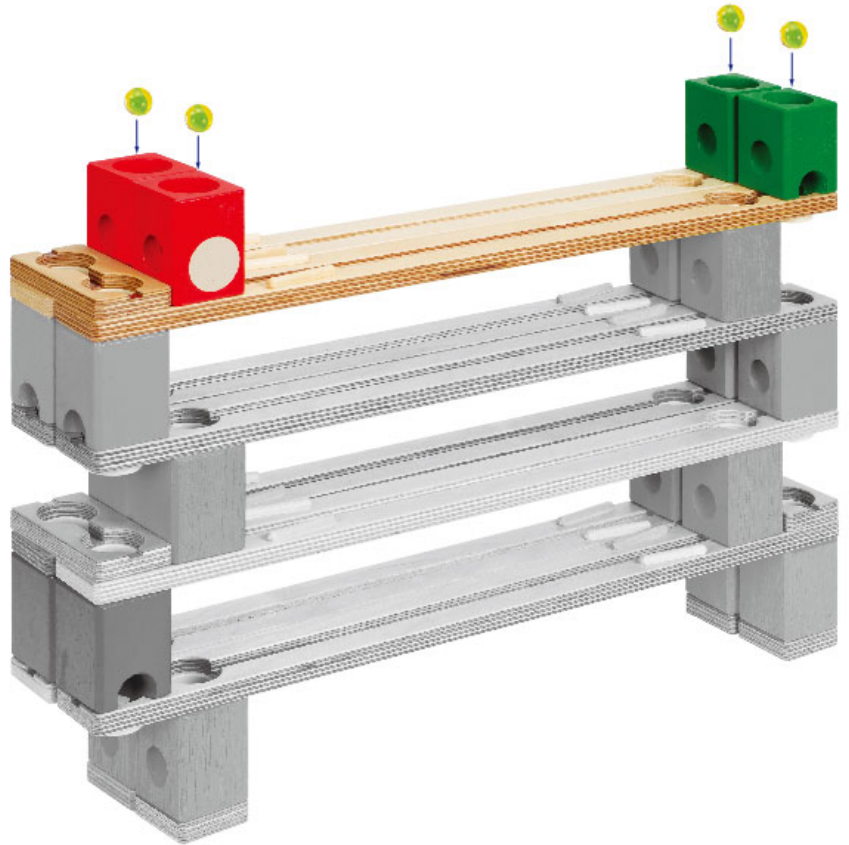
3



4



5



Let the marbles run...!

Und jetzt laßt die Murmeln flitzen...!

Laisse rouler les billes...!

Laat de knikers rollen...!

Fai correre le biglie...!





Triangular marble run with seesaw

This Marble run is set up in multilevel triangles with different directions of movement. It also includes one unidirectional seesaw which sends several marbles on the way at the same time.

Dreiecks-Bahn mit wippe

Mehrstöckige Kugelbahn mit unterschiedlichen Laufrichtungen und einseitiger Wippe, die beim Kippen eine Vielzahl von Murmeln gleichzeitig auf die Reise schickt.

Circuit triangulaire avec balancelle

Circuit sur plusieurs niveaux avec différentes directions de mouvement et avec une balancelle qui envoie simultanément plusieurs billes sur la voie.

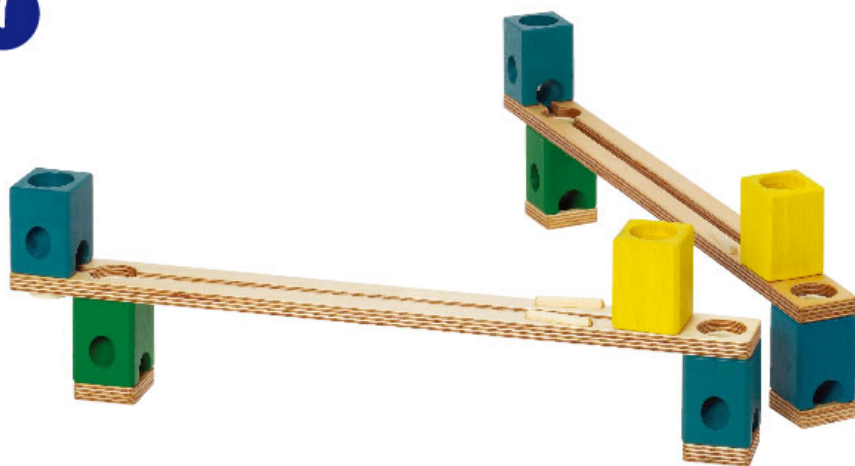
Triangel knikkerbaan met Schommel

Deze knikkerbaan opgebouwd uit verschillende triangel niveaus met verschillende richtingen. Het spel is inclusief een schommel die meerdere knikkers op het spoor laat rollen.

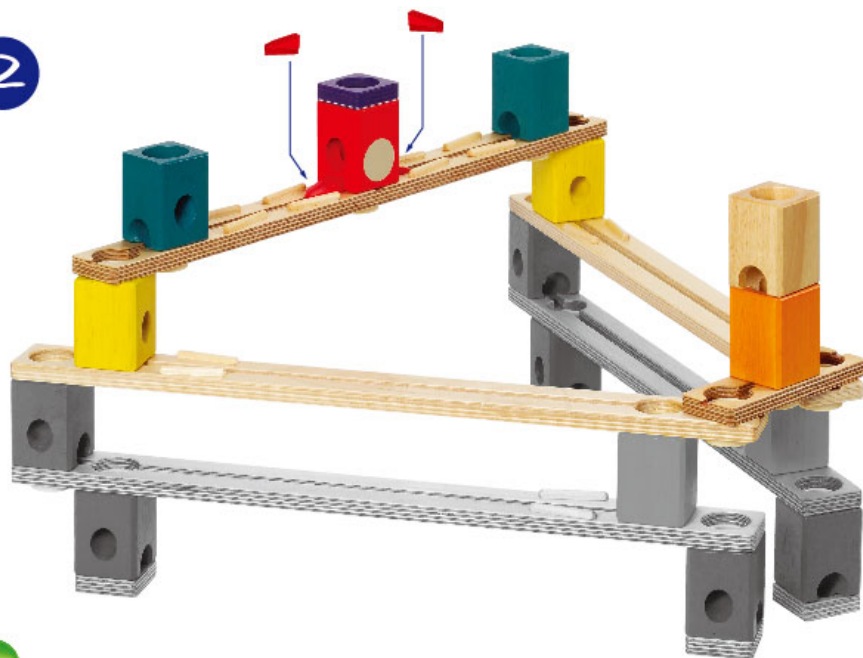
Circuito triangolare con bilancia

Circuito a diversi livelli con molteplici direzioni di movimento e con una bilancia che smista allo stesso tempo numerose biglie sul binario.

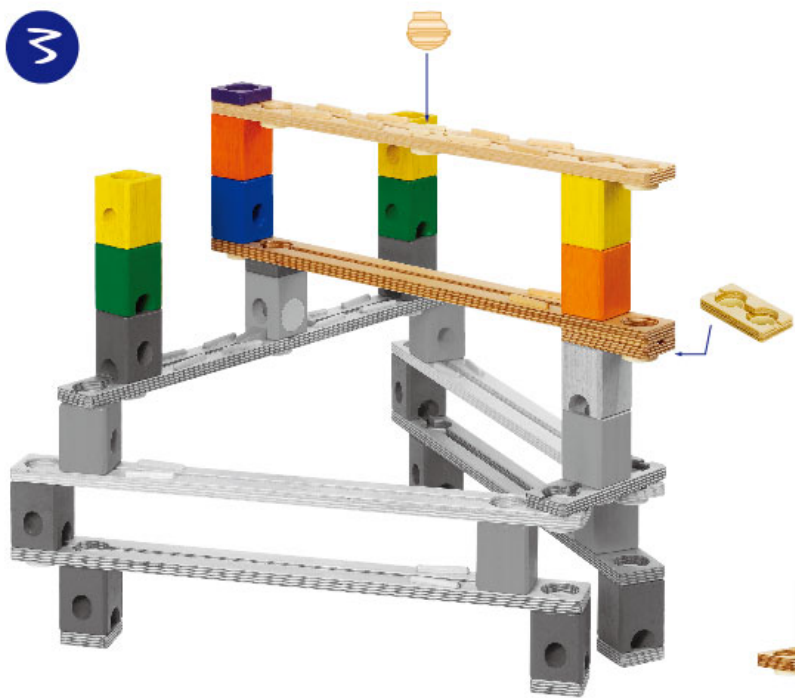
1



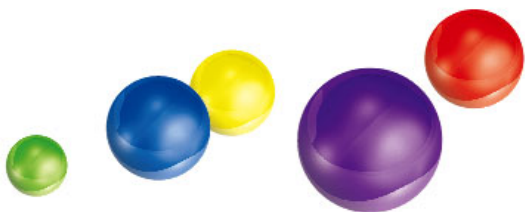
2



3



4



5



And here we go!!!
Und los gehts!!!
Allons y !!!
Hier gaan we dan!!!
Via!!!





Square marble run with two seesaws

A complex marble run, set up in square with many different pathways. Extra big play fun with two different seesaws giving a big speeding up!

Viereck-Bahn mit zwei wippen

Quadratisch aufgebaute Kugelbahn mit abwechslungsreichen Fall-und Laufwegen. Extra großer Spielspaß durch zwei Wippen, die ganz schön Tempo machen!

Circuit carré avec deux balancelles

Circuit complexe construit en carré avec plusieurs voies. Super fun avec deux balancelles qui font rouler vite les billes!

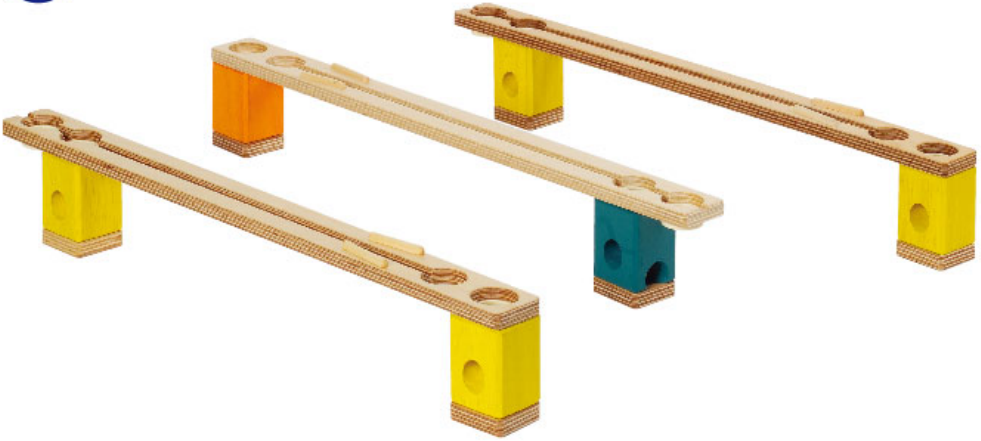
Vierkante knikkerbaan met twee schommels

Een gecompliceerde knikkerbaan, opgebouwd als een vierkant met velen wegen. Extra groot speelplezier met twee verschillende schommels die zorgen voor een grote snelheid!

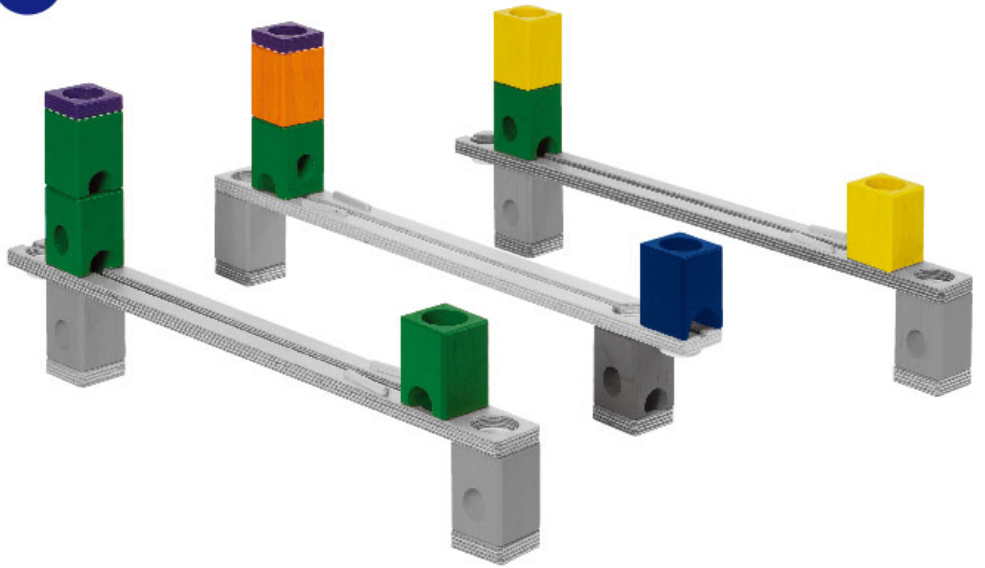
Circuito quadrato con due bilance

Circuito complesso di forma quadrata con numerosi binari. Gran divertimento grazie alle due bilance che imprimono ancora piu' velocita' alle biglie!

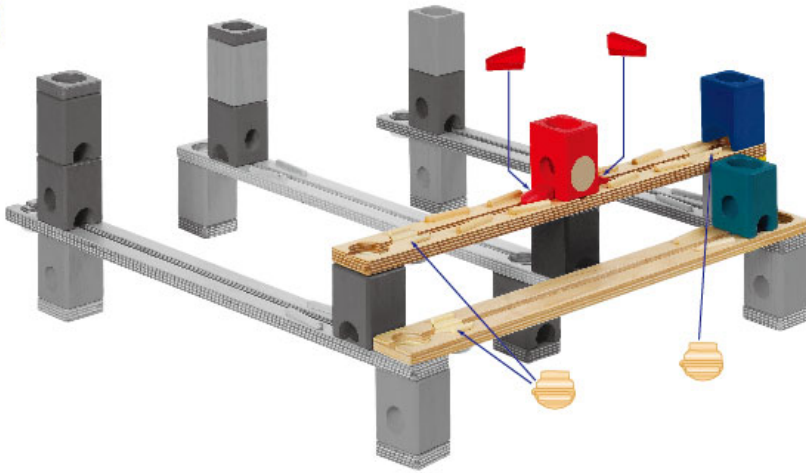
1



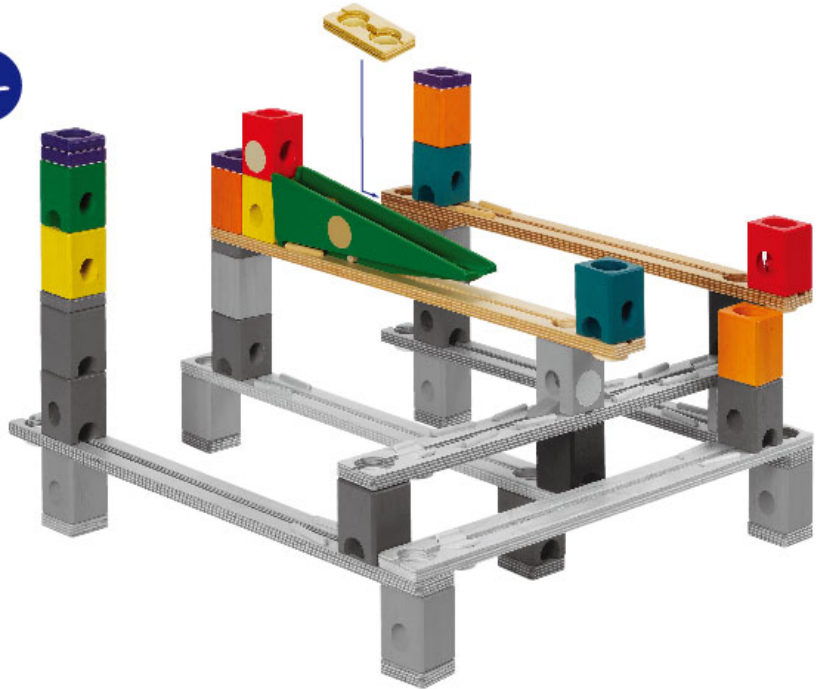
2



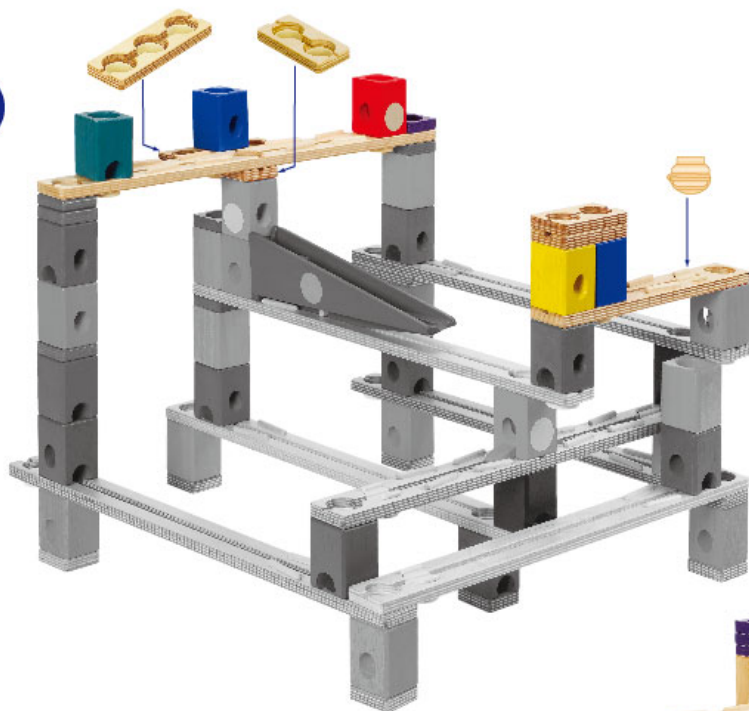
3



4



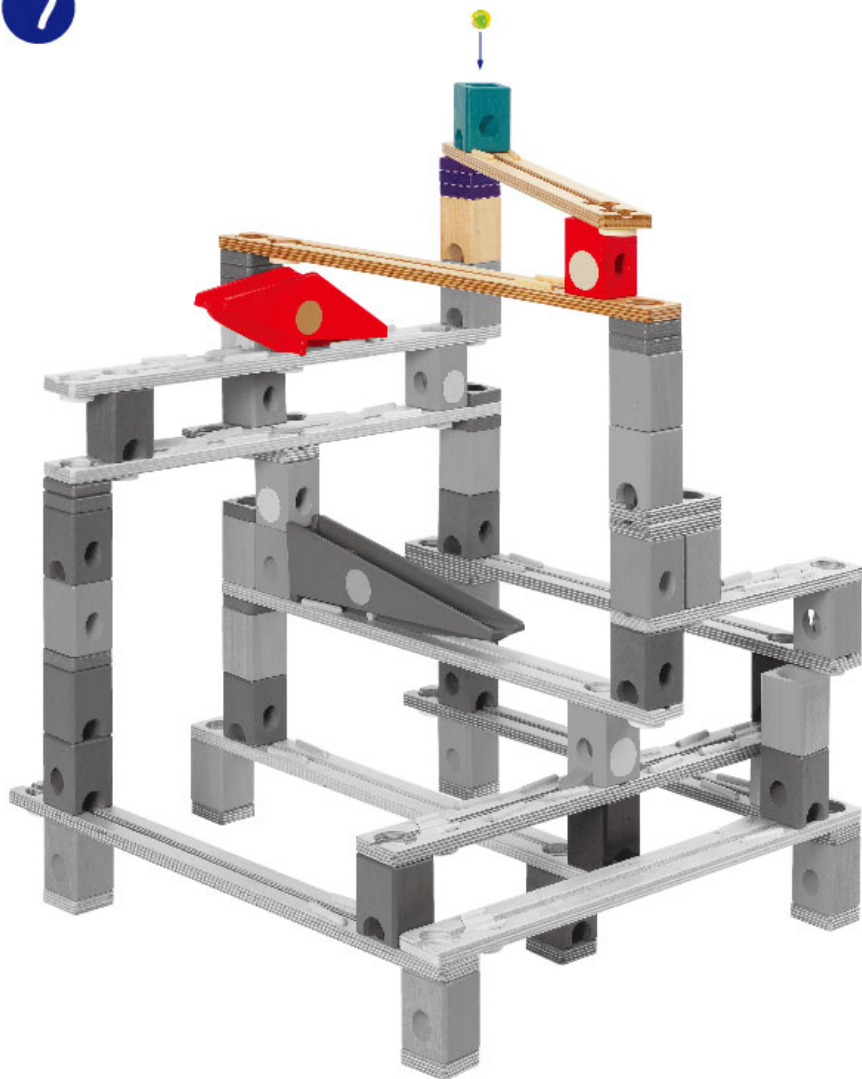
5



6



7



Get off for a good start!

Start frei für die Murmeln!

Prêt au grand départ!

Begin maar voor een goede start!

Pronto per la grande partenza!



Marble run without rails

Kugelbahn ohne Schienen

Circuit sans voies

Knikkerbaan zonder rails

Circuito senza binari



Triangle marble run

Dreiecks-Bahn

Circuit triangulaire

Triangel knikkerbaan

Circuito triangolare



Marble Run for competition

Kugelbahn für Wettrennen



Circuit de compétition

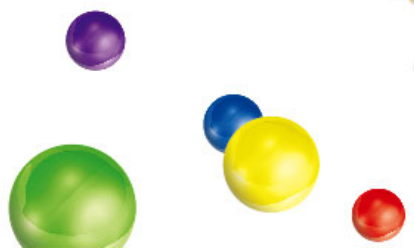
Knikkerbaan voor wedstrijden

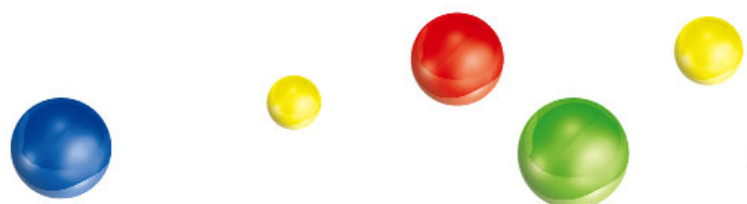
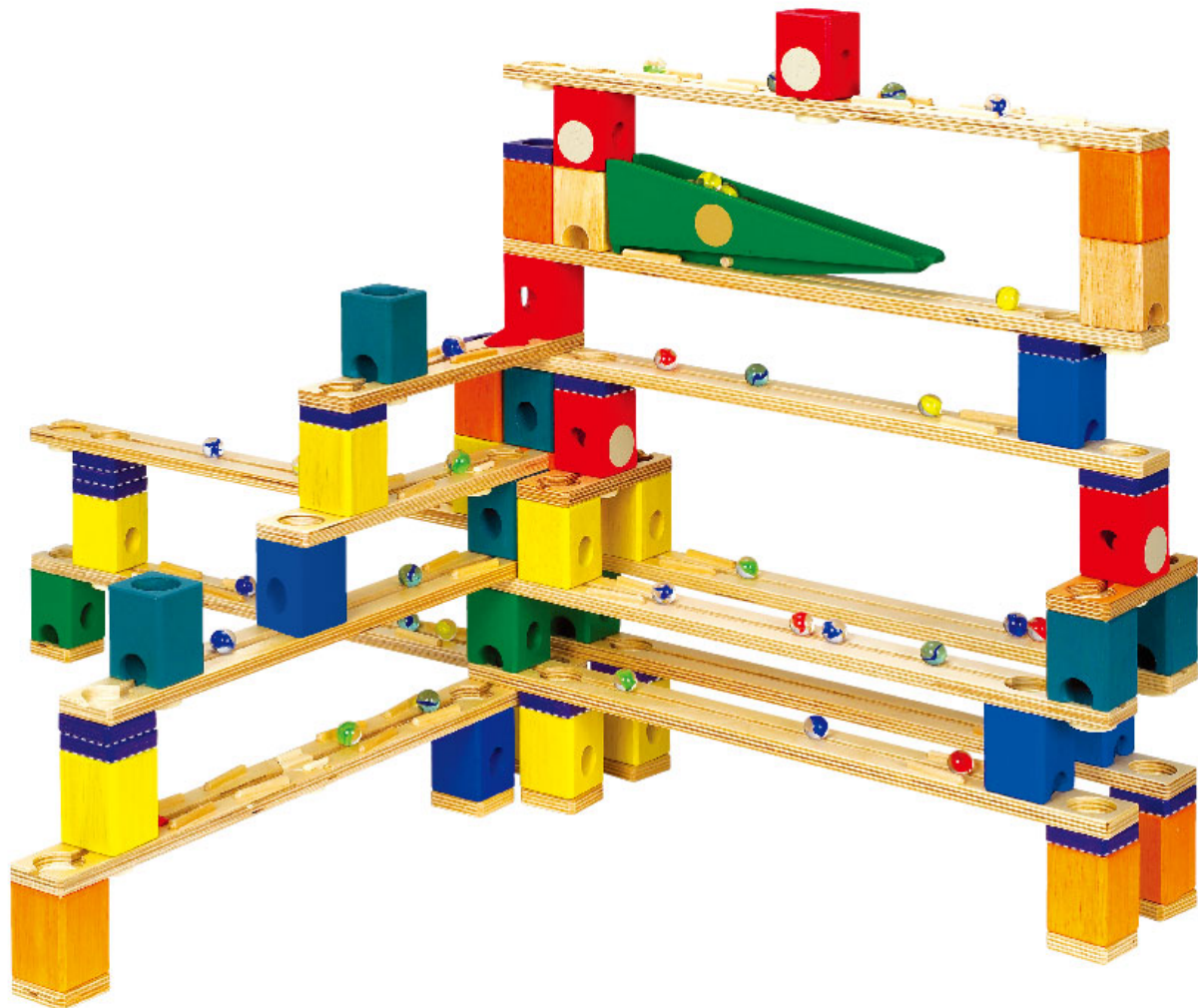
circuito da gara











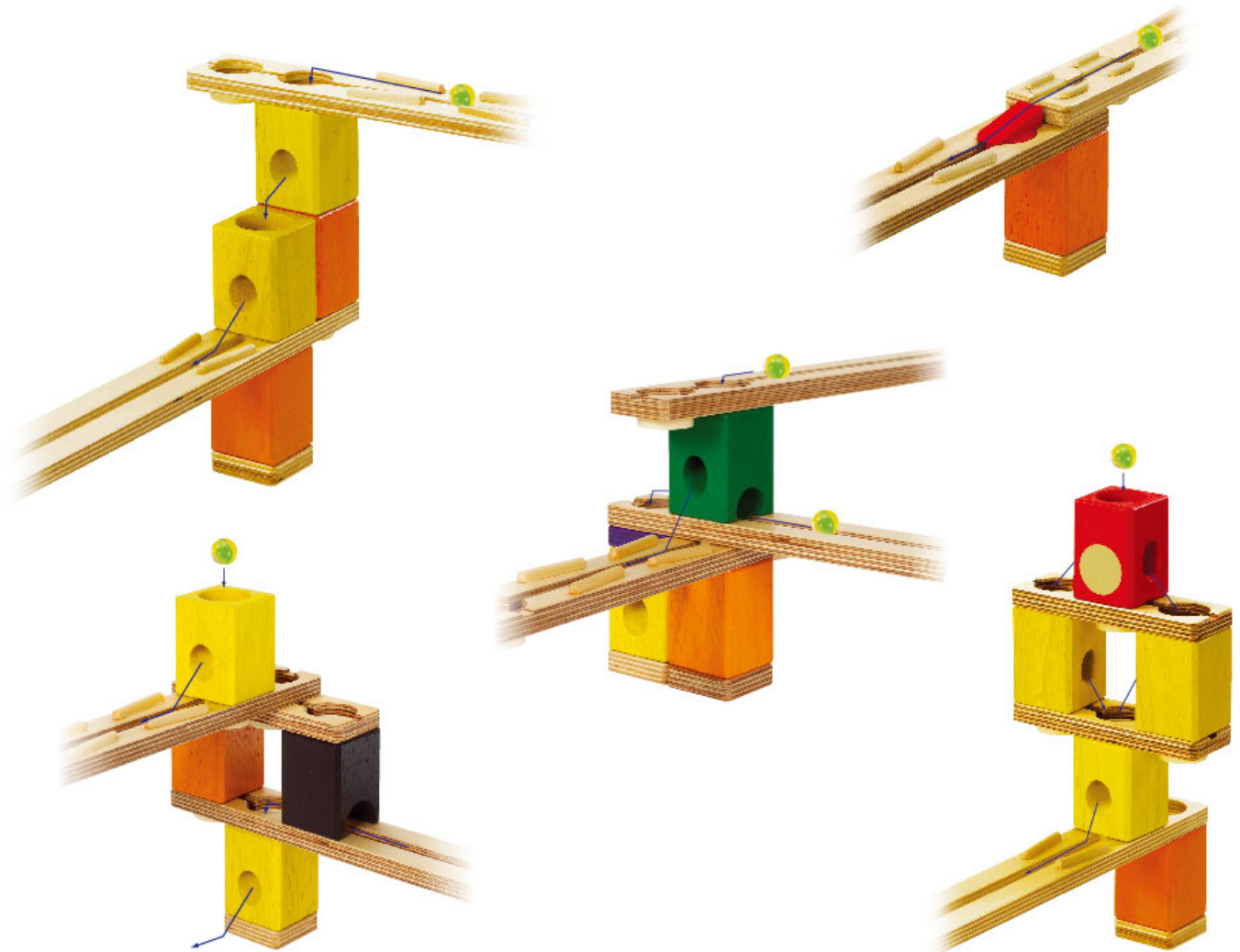
Tips and tricks: you can get new construction ideas and information at: www.quadrilla.com

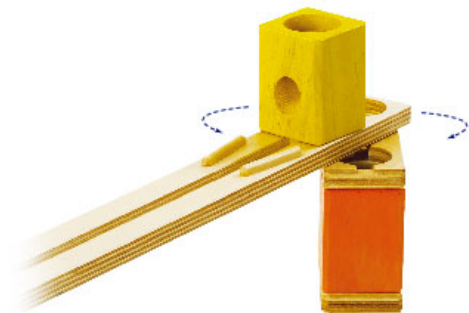
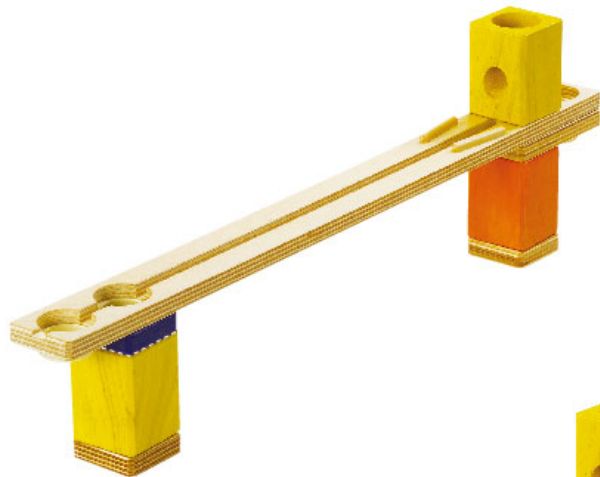
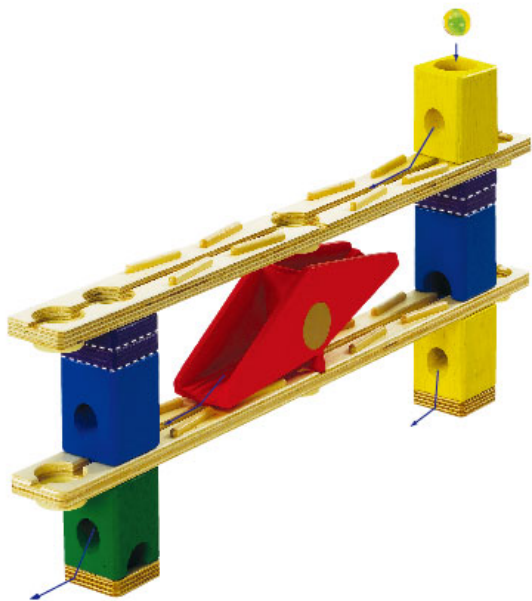
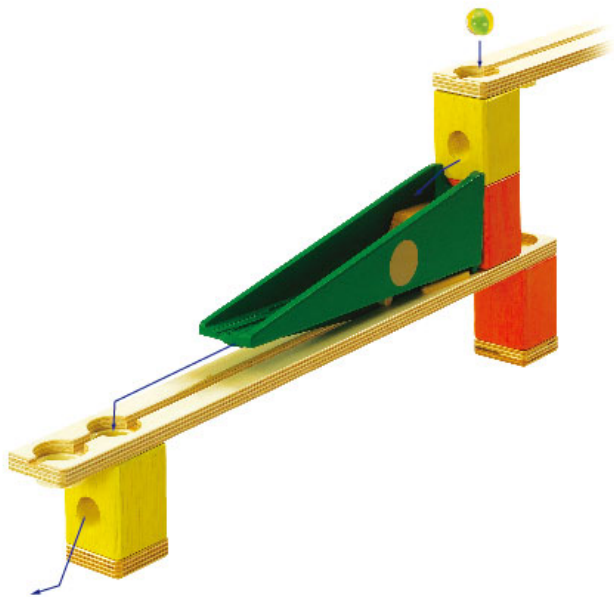
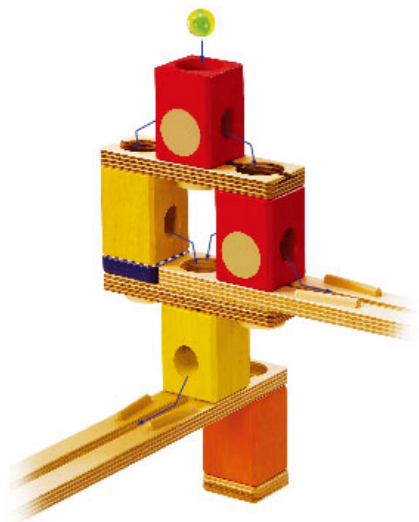
Tipps und Tricks: die neuesten Aufbautipps und weitere Informationen erhaltet ihr unter: www.quadrilla.de

Tuyaux et trucs: vous pouvez obtenir des nouvelles idées de construction et des informations sur: www.quadrilla.com

Tips en trucjes: u kunt nieuwe bouwideeën en informatie verkrijgen via: www.quadrilla.com

Astuzie e trucchi: per ulteriori informazioni e nuove idee di costruzione visita: www.quadrilla.com







**Manufactured by
Hape Holding AG**
Hallwilerweg 2, 6003 Luzern
Switzerland
www.hapetoys.com
info@mail.hape-international.com

**Imported by Hape Int., Inc
in North America**
912 Ash Street, 2nd Floor
Sherwood Park, AB
T8A 2G1 Canada
www.hapetoys.com
info@hapetoys.com
Toll-Free: 1-800-661-4142

**Imported by Beleduc
Lernspielwaren GmbH in EU**
Heinrich-Heine-Weg 2
09526 Olbernhau / Germany

© 2002 **Quadrilla**®

Inventor: Wilfried Braun · Germany